






ARTICOLI PER LA COLLETTIVITÀ, RACCOLTA DEI RIFIUTI E IGIENE



ARMADI SPOGLIATOIO.....	488-489
PANCHINE PER SPOGLIATOI.....	490
CARTA ASCIUGAMANI E PRODOTTI PER L'IGIENE 	491-492
POSACENERI E GETTACARTA AUTOESTINGUENTI	493
POSACENERI E GETTACARTA PER INTERNI	494-496
POSACENERI E GETTACARTA PER ESTERNI	496-497
CONTENITORI PER PILE ESAUSTE.....	498
GETTACARTA MODULARI E PER LA RACCOLTA DIFFERENZIATA 	498-501
CASSONETTI PORTARIFIUTI A 2 RUOTE 	502-503
CASSONETTI PORTARIFIUTI A 4 RUOTE.....	504



Armadi spogliatoio

Armadi spogliatoio costruiti in lamiera d'acciaio spessore 6/10 con bordi ripiegati, ante con apertura a 180° montate su speciali cerniere antieffrazione, provviste di asole e forature per un'ottimale circolazione dell'aria e predisposte per cartellino portanome. Chiusura con maniglia metallica lucchettabile con dispositivo anti-scasso. Piedini in lamiera stampata e saldata con puntale in materiale plastico predisposto per l'applicazione di piedino regolabile o zoccolo di finitura. Verniciatura colore grigio Ral 7035 con smalti in polveri epossipoliesteri. Gli armadi sono forniti montati.



ARMADI TRADIZIONALI

Corredati internamente con pianetto superiore portaoggetti, astina appendiabiti con ganci in metallo zincato, portaombrelli con bicchiere raccogliacqua.

- 1 ARB1121** - armadio ad 1 anta, dimensioni cm 32 x 50 x 180 h
- 2 ARB1122** - armadio a 2 ante, dimensioni cm 61,5 x 50 x 180 h
- 3 ARB1123** - armadio a 3 ante, dimensioni cm 91 x 50 x 180 h

ARMADI CON TRAMEZZE PER LA DIVISIONE DEGLI ABITI

Corredati internamente con pianetto superiore portaoggetti, astina appendiabiti con ganci in metallo zincato, tramezza, portaasciugamani/portaombrelli con bicchiere raccogliacqua.

- 4 ARB7171** - armadio ad 1 anta, dimensioni cm 42 x 50 x 180 h
- 5 ARB7172** - armadio a 2 ante, dimensioni cm 81 x 50 x 180 h
- 6 ARB7173** - armadio a 3 ante, dimensioni cm 120 x 50 x 180 h

7 TETTUCCI INCLINATI PER ARMADI SPOGLIATOIO

Si applicano agli armadi con kit di tasselli in plastica forniti a corredo.

- ARB3550** - tetto per ARB1121, cm 32 x 50 x 30 h
- ARB7050** - tetto per ARB1122, cm 61,5 x 50 x 30 h
- ARB1550** - tetto per ARB1123, mm 91 x 50 x 30 h
- ARB4050** - tetto per ARB7171, cm 42 x 50 x 30 h
- ARB8050** - tetto per ARB7172, cm 81 x 50 x 30 h
- ARB2050** - tetto per ARB7173, cm 120 x 50 x 30 h



Armadi spogliatoio

Armadi spogliatoio costruiti in lamiera d'acciaio con spessore 6/10 con bordi ripiegati, ante con apertura a 180° montate su speciali cerniere antieffrazione, provviste di asole e forature per un'ottimale circolazione dell'aria e predisposte per cartellino portanome. Chiusura con maniglia metallica lucchettabile con dispositivo antiscasso. Piedini in lamiera stampata e saldata con puntale in materiale plastico predisposto per l'applicazione di piedino regolabile o zoccolo di finitura. Verniciatura colore grigio Ral 7035 con smalti in polveri epossipolistesteri. Gli armadi sono forniti montati.



ARMADI TRADIZIONALI AD ANTE SOVRAPPOSTE

Corredati internamente con astina appendiabiti.

- 1 ARB1132** - armadio a 2 ante sovrapposte, dimensioni cm 32 x 50 x 180 h
- 2 ARB1134** - armadio a 4 ante sovrapposte, dimensioni cm 61,5 x 50 x 180 h
- 3 ARB1136** - armadio a 6 ante sovrapposte, dimensioni cm 91 x 50 x 180 h

ARMADI A CASELLE

- 4 ARB1704** - armadio a 4 sportelli, dimensioni cm 42 x 50 x 180 h
- 5 ARB1708** - armadio a 8 sportelli, dimensioni cm 81 x 50 x 180 h
- 6 ARB1712** - armadio a 12 sportelli, dimensioni cm 120 x 50 x 180 h



Panchine per spogliatoi

Panchine smontabili con struttura in tubolare d'acciaio a sezione quadra da mm 30 x 30 x 1,5, fianchi portanti provvisti di puntali in gomma, con piedi regolabili e traverso di sostegno per barra porta scarpe (da ordinare separatamente). Seduta realizzata a doghe in legno da cm 100 x 20 smussato, levigato e verniciato al naturale. Spalliera appendiabiti realizzata in tubolare d'acciaio a sezione quadra da mm 30 x 30 x 1,5, agganciabile alla panca a mezzo di bulloni 8MA zincati con pomoli appendiabiti finitura color argento. Colori: grigio RAL7035 e legno verniciato al naturale. Fornite smontate.



1



2



3

1 PANCHINE CON SEDUTA IN LEGNO

PAB110 - panchina cm 100 x 35 x 45 h

PAB315 - panchina cm 150 x 35 x 45 h

PAB520 - panchina cm 200 x 35 x 45 h

2 PORTASCARPE PER PANCHINE

PAB2010 - portascarpe per panca da cm 100

PAB2215 - portascarpe per panca da cm 150

PAB2420 - portascarpe per panca da cm 200

3 PANCHINE CON APPENDIABITI E MENSOLA

PAB710 - panchina appendiabiti cm 100 x 40 x 185 h

PAB915 - panchina appendiabiti cm 150 x 40 x 185 h

PAB112 - panchina appendiabiti cm 200 x 40 x 185 h



4

5

4 PORTAOMBRELLI/GETTACARTA

In ferro verniciato con vaschetta in plastica alla base, Ø cm 23 x 50 h. Peso kg 1,8, capacità lt 20.

PSR116 - portaombrelli/gettacarta colore nero

PSR116S - portaombrelli/gettacarta colore grigio

5 CESTINI GETTACARTA

Cestini gettacarta in ferro verniciato, Ø cm 24 x 40 h, peso kg 1,5.

PSR120 - cestino colore nero, capacità lt 15

PSR120S - cestino colore grigio, capacità lt 15



6

6 PATTUMIERE A PEDALE

Pattumiera in acciaio inox o colore bianco, con secchio interno in plastica, pedale per apertura coperchio.

PSR305 - Ø cm 20,3 x 28,4 h. Peso kg 1,3, colore bianco. Capacità lt 5

PSR305X - pattumiera a pedale come sopra ma in acciaio inox

PSR112 - Ø cm 24,8 x 40 h. Peso kg 2, colore bianco. Capacità 12 lt

PSR112X - pattumiera a pedale come sopra ma in acciaio inox



7

7 PATTUMIERE A PEDALE

Pattumiera in acciaio inox o colore bianco, con secchio interno in plastica e pedale per apertura coperchio.

PSR320 - Ø cm 29,2 x 44,5 h. Peso kg 2,6, colore bianco. Capacità 20 lt

PSR320X - pattumiera a pedale come sopra ma in acciaio inox

PSR330 - Ø cm 29,2 x 64 h. Peso kg 3,5, colore bianco. Capacità 30 lt

PSR330X - pattumiera a pedale come sopra ma in acciaio inox



PORTABOBINE PORTATILE

Cavalletto a terra con ruote in ABS per rotolo industriale. Dimensioni cm 51,5 x 47 x 91 h.

- 1 **DCC0566** - portabobine con ruote bianco
- 2 **DCC0578** - portasacco per portabobine DCC0566 (sacco escluso)
- 3 **DCC0638** - portabobine con ruote e coperchio HACCP

PORTABOBINE MURALE

Supporto pensile in ABS per rotolo industriale.

- 4 **DCC0533** - portabobine murale bianco, cm 44 x 30,5 x 25
- 5 **DCC0636** - portabobine murale bianco con coperchio HACCP, cm 33 x 34 x 44

6 ROTOLI INDUSTRIALI PER PORTABOBINE

Due veli pura cellulosa, colore bianco. Minimo ordinabile 2 rotoli/multipli.

- DCC1683** - rotolo 500 strappi, dimensioni m 137 x cm 23,5, Ø cm 22,4
- DCC7565** - rotolo 738 strappi, dimensioni m 177 x cm 23,4, Ø cm 25,5



DISPENSER PER SACCHETTI IGIENICI

- 7 **DCC531** - dispenser colore bianco, capacità 60 sacchetti, dimensioni mm 135 x 55 x 295 h
- 8 **DCC942** - sacchetti igienici, peso g 41. Minimo ordinabile 200 pezzi/multipli



PORTAROTOLO CARTA IGIENICA

- 9 **DCC0588** - portarotolo colore bianco, Ø 320 mm, dimensioni mm 370 x 130 x 360 (h x p x l)
- 10 **DCC7567** - confezione da 6 rotoli da 300 m ciascuno di carta igienica in pura cellulosa, 811 strappi

11 CESTINO GETTACARTA

In materiale plastico colore bianco, coperchio basculante, capacità 24 lt.
PSR24 - dimensioni mm 380 x 280 x 520 h



DISPENSER PER CARTA ASCIUGAMANI

Distributore a parete per carta asciugamani piegati a "Z" e "C".

- 1 **DCC0695** - distributore bianco, capacità 250 fogli, dimensioni mm 290 x 120 x 295
- 2 **DCC707** - distributore trasparente, capacità 250 fogli, dimensioni mm 300 x 105 x 290
- 3 **CARTA A "Z" PER PORTASCIUGAMANI**

DCC1793 - carta piegata a "Z", due veli pura cellulosa, dimensioni mm 240 x 230, 143 strappi. Minimo ordinabile 20 pezzi/multipli



4 DISPENSER DI CARTA ASCIUGAMANI

Dispenser a filamento interno, trasparente/bianco, capacità 1 rotolo. Dimensioni mm 166 x 185 x 293 h.

DCC582 - dispenser di carta asciugamani a filamento interno

5 ROTOLO CARTA ASCIUGAMANI

DCC1709 - carta asciugamani in rotolo, due veli pura cellulosa, dimensioni m 57 x cm 22, 163 strappi. Minimo ordinabile 12 rotoli/multipli



DISPENSER A TAGLIO AUTOMATICO HACCP

Dispenser per carta asciugamani in rotolo, colore bianco, capacità 1 rotolo. Dimensioni: mm 320 x 224 x 405 h.

- 6 **DCC780** - dispenser a taglio automatico
- 7 **DCC6937** - confezione da 6 rotoli di carta asciugamani m 100



DISTRIBUTORE PER SAPONE LIQUIDO CON EROGAZIONE A PULSANTE

- 8 **DCC0615** - distributore a parete bianco, capacità 1 lt, dimensioni mm 201 x 112 x 128
- 9 **DCC562** - distributore a parete trasparente, capacità 0,8 lt, dimensioni mm 250 x 95 x 95
- 10 **DCC831** - tanica da 5 lt di sapone per mani



11 ASCIUGAMANI ELETTRICO A FOTOCELLULA

Asciugamani elettronico a fotocellula con coperchio in plastica ABS colore bianco.

DCC847 - asciugamani con motore 150W, resistenza 950W, mm 145 x 138 x 258 h



POSACENERE GETTACARTA AUTOESTINGUENTE



Corpo in ferro verniciato a polveri epossidiche. Testa, vaschetta superiore per contenimento sabbia (a corredo kg 1) e retina per lo svuotamento estraibili colore nero. Base in gomma antiscivolo, fondo a tenuta stagna.

- 1 PSR572** - posacenere gettacarta colore nero, Ø cm 25 x 80 h, peso kg 4,5, capacità lt 25
- PSR572.** - posacenere gettacarta Ø cm 25 x 80 h, peso kg 4,5, capacità lt 25. Colori: **S** grigio **R** rosso
- 2 PSR570** - posacenere gettacarta colore nero, cm 31 Ø x 80 h, peso kg 7,5, capacità lt 40
- PSR570.** - posacenere gettacarta Ø cm 31 x 80 h, peso kg 7,5, capacità lt 40. Colori: **S** grigio **R** rosso
- 3 PSR574** - posacenere gettacarta colore nero, cm 38 Ø x 90 h, peso kg 11, capacità lt 75
- PSR574.** - posacenere gettacarta Ø cm 38 x 90 h, peso kg 11, capacità lt 75. Colori: **S** grigio **R** rosso



4 POSACENERE SMOKE CEASE FIRE®

In polietilene ad alta intensità con additivo ritardante di fiamma. L'ampia testa agisce da dissipatore di calore, apertura mm 38, punto d'appoggio per spegnimento sigaretta. Fornito con secchio interno e chiave per apertura. Colore beige. Approvato FM. Conforme ADA.

CJP2680 - posacenere capacità 15 lt. Dimensioni: Ø cm 42 x 98 h, peso kg 5



CESTINI GETTACARTA AUTOESTINGUENTI



In ferro verniciato, testa di colore nero. Dotati di un sistema interno di estinzione delle fiamme.

- 5 PSR546** - cestino colore nero, Ø cm 31 x 60 h, peso kg 2,9, capacità lt 40
- PSR546.** - cestino Ø cm 31 x 60 h, peso kg 2,9, capacità lt 40. Colori: **S** grigio **R** rosso
- 6 PSR542** - cestino colore nero, Ø cm 38 x 75 h, peso kg 7,5, capacità lt 75
- PSR542.** - cestino Ø cm 38 x 75 h, peso kg 7,5, capacità lt 75. Colori: **S** grigio **R** rosso



POSACENERI E GETTACARTA PER INTERNI



1 GETTACARTA DA PARETE



In metallo verniciato colore nero o grigio alluminio, forma a mezzaluna, con contenitore interno per lo svuotamento. Dimensioni: cm 45 x 22,5 x 82 h.

- 1 **PSR070** - corpo colore grigio alluminio, capacità 25 lt, peso kg 8,6
- 2 **PSR063** - corpo colore nero, capacità 25 lt, peso kg 8,6



3 POSACENERE GETTACARTA A PAVIMENTO



In ferro verniciato a polveri epossidiche, sportello apribile con chiave per sostituzione sacco interno. Reggisacco. Disponibile in due capacità.

- 3 **PSR696** - dimensioni cm 29 x 26 x 100 h, capacità 38 lt, peso kg 19,8
- 4 **PSR697** - dimensioni cm 48 x 25 x 100 h, capacità 60 lt, peso kg 25,6



5 GETTACARTA A PAVIMENTO



In acciaio verniciato, sportello basculante, secchio interno. Dimensioni: cm 35 Ø x 74 h. Capacità: lt 40. Peso: kg 5,5.

- PSR539W** - gettacarta colore bianco
- PSR539N** - gettacarta colore nero
- PSR539S** - gettacarta colore grigio

6 GETTACARTA DA PAVIMENTO



In acciaio verniciato o inox, secchio interno, apertura con pedale, maniglie laterali. Dimensioni: cm 38 Ø x 89 h. Capacità: lt 52. Peso: kg 11.

- PSR520N** - gettacarta colore nero
- PSR520S** - gettacarta colore grigio
- PSR520X** - gettacarta in acciaio inox

7 POSACENERE GETTACARTA DA PAVIMENTO



Corpo in acciaio verniciato, vaschetta interna per inserimento sacco da lt 40, posacenere estraibili, sportello a spinta con ritorno automatico. Dimensioni: cm 33 x 23 x 78 h. Peso: kg 6.

- PSR532** - corpo colore nero
- PSR532S** - corpo colore grigio
- PSR532W** - corpo colore bianco





1 POSACENERE DA PAVIMENTO



In acciaio verniciato, vaschetta superiore per contenimento sabbia (a corredo kg 1), retina per lo svuotamento. Dimensioni: cm 33 Ø x 80 h. Peso: kg 5,4.

- PSR540** - posacenere da pavimento, corpo colore nero
- PSR540S** - posacenere da pavimento, corpo colore grigio
- PSR540X** - posacenere da pavimento, corpo in acciaio inox

2 POSACENERE GETTACARTA DA PAVIMENTO



Posacenere gettacarta da pavimento in acciaio verniciato, griglia, posacenere e contenitore gettacarta inferiore estraibili di colore nero. Dimensioni: cm 26 Ø x 82 h. Peso: kg 4.

- PSR340** - posacenere gettacarta da pavimento con struttura colore nero



3 PATTUMIERE A PEDALE



Pattumiera in acciaio inox o colore bianco, con secchio interno in plastica, pedale per apertura coperchio.

- PSR305** - Ø cm 20,3 x 28,4 h. Peso kg 1,3, colore bianco. Capacità 5 lt
- PSR305X** - pattumiera a pedale come sopra ma in acciaio inox
- PSR112** - Ø cm 24,8 x 40 h. Peso kg 2, colore bianco. Capacità 12 lt
- PSR112X** - pattumiera a pedale come sopra ma in acciaio inox

4 PATTUMIERE A PEDALE



Pattumiera in acciaio inox o colore bianco, con secchio interno in plastica e pedale per apertura coperchio.

- PSR320** - Ø cm 29,2 x 44,5 h. Peso kg 2,6, colore bianco. Capacità 20 lt
- PSR320X** - pattumiera a pedale come sopra ma in acciaio inox
- PSR330** - Ø cm 29,2 x 64 h. Peso kg 3,5, colore bianco. Capacità 30 lt
- PSR330X** - pattumiera a pedale come sopra ma in acciaio inox



5 POSACENERE GETTACARTA DA PAVIMENTO



Posacenere gettacarta da pavimento in acciaio verniciato, vaschetta interna estraibile. Dimensioni: cm 25 Ø x 63 h. Peso: kg 4.

- PSR585N** - corpo colore nero
- PSR585S** - corpo colore grigio
- PSR585X** - corpo acciaio inox



POSACENERI E GETTACARTA PER INTERNI ED ESTERNI



1 POSACENERE PER ESTERNO

In acciaio verniciato con griglia asportabile per lo svuotamento. Ampia capacità di raccolta e design inseribile in qualsiasi ambiente urbano. Base appesantita per una maggior stabilità. Ideale all'esterno di qualsiasi esercizio commerciale dove stazionano persone. Dimensioni: Ø cm 41 x 100 h. Peso kg 14.

PSR440 - posaceneri nero (fornito con sabbia a corredo)

2 POSACENERE A COLONNA PER ESTERNO

Posaceneri a colonna in acciaio inox satinato. Secchio interno in acciaio inox con maniglia, chiusura con chiave, piedi di appoggio in plastica. Può essere fissato al suolo, base di appoggio Ø 30 cm.

PRB09 - posaceneri a colonna Ø cm 13 x 101 h, peso kg 5, capacità 4 lt

3 POSACENERE MURALE PER ESTERNO

Posaceneri murale in acciaio inox satinato, griglia interna spegni-sigaretta, chiusura con chiave. Svuotamento tramite ribaltamento del portaceneri.

PRB04 - posaceneri murale Ø cm 13 x 64,5 h, peso kg 2,5, capacità 5 lt

POSACENERE PER INTERNI

Posaceneri in alluminio verniciato a polveri epossidiche. Secchio interno, chiusura con chiave (A).

4 PSR771 - posaceneri a colonna Ø cm 12 x 102 h, peso kg 9,5. Base di appoggio Ø 34 cm

5 PSR770 - posaceneri murale per interni. Dimensioni: Ø cm 12 x 49 h, peso kg 2,1

6 POSACENERE DA PARETE RIBALTABILE

In acciaio verniciato, corpo ribaltabile per lo svuotamento. Dimensioni: cm 15,5 Ø x 14 h. Peso g 800.

PSR554N - corpo colore nero

PSR554X - corpo inox satinato

7 POSACENERE DA PARETE

In acciaio verniciato, vaschetta interna e griglia estraibili. Dimensioni: cm 24,5 x 13 x 15 h. Peso kg 1.

PSR552 - corpo colore nero

PSR552R - corpo colore rosso

PSR552W - corpo colore bianco



8 POSACENERE MURALE

Posaceneri murale in ferro verniciato a polveri epossidiche. Apribile per lo svuotamento con chiave (B). Dimensioni: cm 23 x 6 x 28 h. Peso kg 2,6. Capacità lt 3,8.

PSR699 - posaceneri murale colore grigio manganese

9 POSACENERE GETTACARTA MURALE

Posaceneri gettacarta murale in ferro verniciato a polveri epossidiche. Apribile per lo svuotamento con chiave (B). Dimensioni cm 30 x 14 x 53 h. Peso kg 8. Capacità lt 15.

PSR698 - posaceneri gettacarta murale colore grigio manganese

10 GETTACARTA PER ESTERNO

Corpo in acciaio inox con testata in polipropilene di colore nero e sportello apribile a pressione. Dimensioni Ø cm 36 x 80 h. Capacità lt 60. Peso kg 5.

PSR535 - corpo in acciaio inox

11 POSACENERE GETTACARTA PER ESTERNO

Corpo in acciaio inox con testata in polipropilene di colore nero con inserita vasca e setaccio posaceneri in inox completo di sabbia. Dimensioni: Ø cm 36 x 80 h. Capacità: lt 60. Peso: kg 7,3.

PSR534 - corpo in acciaio inox



1



2



3

1 CESTINO MILANO VERNICIATO

In lamiera di ferro forata zincata a caldo, verniciata internamente ed esternamente di colore verde RAL 6005. Fornito completo di staffa e collari per l'applicazione a palo (zincati e non verniciati).

PRC57G - cestino (senza palo), dimensioni Ø 270 mm x 460 h, peso kg 6

PRC57P - palo antirotazione con tappo nero in PVC, dimensioni Ø 60 mm x 120 h

2 CESTINO MILANO CON COPERCHIO

In lamiera di ferro forata zincata a caldo, verniciata internamente ed esternamente di colore grigio ferro micaceo. Predisposto sia per attacco a palo tramite bulloni passanti (palo da forare) sia per fissaggio direttamente a parete. Fornito con coperchio.

PRB46 - cestino Milano con coperchio (senza palo). Dimensioni Ø 270 mm x 460 h, peso kg 6

PRB46P - palo zincato verniciato per applicazione cestino Milano, colore grigio ferro micaceo. Dimensioni Ø 60 mm x 120 h

3 CESTINO MILANO

In lamiera di ferro forata zincata a caldo. Ribaltabile mediante sgancio con chiave, fornito completo di staffa e collari per applicazione a palo.

PRC57 - cestino (senza palo) con staffa. Dimensioni Ø 270 mm x 460 h, peso kg 5,5

PRC57P - palo antirotazione con tappo nero in PVC, dimensioni Ø 60 mm x 120 h



GETTACARTA/POSACENERE

Corpo in legno trattato per esterni e metallo verniciato a polvere per esterni. Dotati di serratura di sicurezza con chiave. Disponibili in due modelli entrambi dotati di secchio interno in metallo zincato.

4 PSR013 - gettacarta, dimensioni Ø 400 mm x 755 h, peso kg 27,7, capacità lt 70

5 PSR015 - gettacarta e posaceneri in acciaio inox, dimensioni Ø 400 mm x 755 h, peso kg 27,7, capacità lt 50. Sabbia inclusa

6 GETTACARTA

Gettacarta da esterno in ferro verniciato di colore nero con catenella ferma ghiera **(A)** e secchio interno con manico.

PSR017 - gettacarta, dimensioni Ø mm 450 x 650 h. peso kg 16,2, capacità lt 25

7 GETTACARTA DA ESTERNI

Gettacarta in plastica colore verde. Svotamento mediante sganciamento del corpo dal coperchio, reggisacco interno. Dotato di staffa per il fissaggio a palo o a parete **(B)** (palo e fascette non comprese).

PSR050 - gettacarta da esterni colore verde. Dimensioni mm 430 x 340 x 740 h, peso kg 4,2 capacità 50 lt

PRC50P - palette Ø mm 48 x 1200 h

PRC50F - fascetta Ø mm 48 x 12 h (2 pezzi necessari per ogni palo)



GETTACARTA MODULARI, COLORATI E CONTENITORI PER PILE ESAUSTE



GETTACARTA MODULARI

Eleganti linee coordinate di gettacarta in ferro verniciato a polveri epossidiche, a pavimento con piedini in gomma nascosti. Disponibile in due forme modulari: triangolare e quadrata. In abbinamento al colore della testa verrà fornito un pittogramma dello stesso colore.

Colori: **S** grigio **R** rosso **Y** giallo **B** blu **G** verde

- 1 PSR632.** - pattumiera forma quadrata con testa colorata, corpo colore grigio. Dimensioni cm 30 x 30 x altezza 80. Capacità 60 lt
- PSR633.** - pattumiera forma quadrata con testa colorata, corpo colore nero. Dimensioni cm 30 x 30 x altezza 80. Capacità 60 lt
- 2 PSR635.** - pattumiera forma triangolare con testa colorata, corpo colore grigio. Dimensioni cm 30 x 30 x altezza 80. Capacità 60 lt
- PSR636.** - pattumiera forma triangolare con testa colorata, corpo colore nero. Dimensioni cm 30 x 30 x altezza 80. Capacità 60 lt

ATTENZIONE



4 CONTENITORE PER PILE ESAUSTE

Contenitore realizzato in lamiera zincata elettroliticamente. Basamento in cemento precompresso martellinato 250 x 250 mm. Verniciatura a fuoco con smalti acido resistenti, polvere poliestere TGIC Free Qualicoat. Portella laterale 650 x 180 mm, ingombro maniglia 270 mm.

PRB180 - contenitore per pile esauste, dimensioni 180 x 180 x 1160 altezza, capacità 22 lt, peso 20 kg

5 CONTENITORE TRASPARENTE PER PILE ESAUSTE

Contenitore per interni. Basamento Ø mm 200 e coperchio (con foro) in acciaio pre zincato elettroliticamente, tubo trasparente in policarbonato. Verniciatura a polvere poliestere TGIC Free Qualicoat.

PRB181 - contenitore per pile esauste, Ø tubo 120 mm x altezza 900 mm. Capacità 10 lt. Peso 2,7 kg



3 PORTARIFIUTI ECOPOLI

Struttura in acciaio zincato colore grigio di forma romboidale, base in acciaio, coperchio verniciato con posacenere (A), apertura laterale per lo svuotamento (B). Utilizzo singolo, ad isola (C) o in linea (D) senza l'ausilio di sistemi di fissaggio. Fornibile a richiesta con coperchio a giorno senza posacenere (aperto superiormente).

Colori: **R** rosso **Y** giallo **B** blu **G** verde

PRB40. - portarifiuti con coperchio colorato, 40 x 34 x 105 h, capacità 100 lt, peso 45 kg

COPERCHIO A GIORNO DISPONIBILE A RICHIESTA.

ATTENZIONE

CONTENITORI PER TONER, MEDICINALI SCADUTI E RIFIUTI URBANI PERICOLOSI A PAGINA 465.





PATTUMIERE A PEDALE CON RUOTE

In acciaio colore bianco o acciaio inox, dotate di ruote e maniglia frontale di trascinamento. Disponibili con capacità da lt 100, peso kg 13, dimensioni cm 47 x 37 x 97 h (utilizzabili con sacchi da lt 100) o da lt 70, peso kg 11, dimensioni cm 47 x 37 x 73 h.

- 1 **PSR548** - struttura bianca, coperchio bianco lt 100
- PSR548R** - struttura bianca, coperchio rosso lt 100
- PSR548B** - struttura bianca, coperchio blu lt 100
- PSR548V** - struttura bianca, coperchio verde lt 100
- PSR548Y** - struttura bianca, coperchio giallo lt 100
- PSR548X** - tutta in acciaio inox, lt 100
- 2 **PSR550** - struttura bianca, coperchio bianco lt 70
- 3 **PSR550X** - tutta in acciaio inox, lt 70

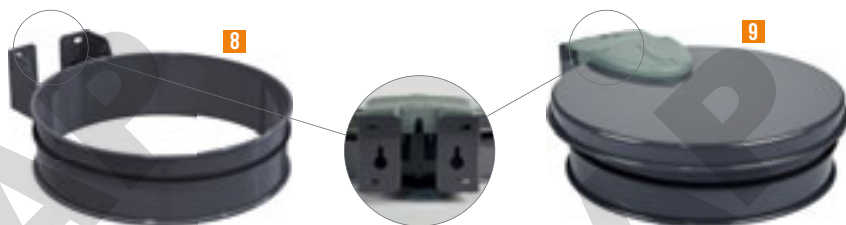
A RICHIESTA, CON COPERCHI COLORATI ANCHE NELLA VERSIONE DA LT 70.



4 TRESPOLO PORTASACCHI

Trespolo in metallo zincato a caldo, con coperchio. Peso kg 10 circa. Dimensioni: Ø superiore cm 38, Ø inferiore cm 50, altezza cm 85.

PRT08 - trespolo in metallo



CARRELLI REGGISACCO

Corpo in inox satinato o ferro verniciato. Fornibili in due modelli: a muro o a terra con ruote e pedale per apertura. Completano la gamma gli adesivi colorati da applicare sui coperchi.

- 5 **PSR406W** - carrello reggisacchetto a terra con ruote in ferro verniciato colore bianco, dimensioni cm 55 x 60 x 94 altezza. Ø 40. Peso kg 10
- 6 **PSR406X** - carrello reggisacchetto a terra con ruote in inox satinato, dimensioni cm 55 x 60 x 94 altezza. Ø 40. Peso kg 10
- 7 **ADE406** - adesivi colorati per coperchi. Colori: **R** rosso **Y** giallo **B** blu **G** verde
- 8 **PSR407** - reggisacchetto a muro in ferro verniciato senza coperchio, dimensioni Ø cm 38 x 11 altezza. Peso kg 2,6 (viti non incluse)
- 9 **PSR408** - reggisacchetto a muro in ferro verniciato, dimensioni Ø cm 41 x 11 altezza. Peso kg 2,6 (viti non incluse)

ATTENZIONE



PATTUMIERE PER LA RACCOLTA DIFFERENZIATA

CARRELLO PER
BIDONI DA 75-100 LT
CODICE PRM 190 1



1 BIDONI IN POLIETILENE

Corpo con manici per una facile presa, coperchio staccato dal corpo. **A richiesta fornibili verdi (minimo ordinabile 12 pezzi/multipli).**

BIC050. - bidone capacità 50 lt, altezza 48 cm, bocca Ø 44,5 cm, fondo Ø 34 cm. Colore coperchio: **N** nero **W** bianco

BIC075. - bidone capacità 75 lt, altezza 64 cm, bocca Ø 44,5 cm, fondo Ø 34 cm. Colore coperchio: **N** nero **W** bianco

BIC121. - bidone capacità 120 lt, altezza 79 cm, bocca Ø cm 52, fondo Ø 41 cm. Colore coperchio: **N** nero **W** bianco



2



4



5

3



6

BIDONE PORTA-RIFIUTI ECOLINE



Corpo e coperchio in polietilene grigio fissati con cerniera. Da lt 80 (Ø cm 45 x 70 h) o da lt 100 (Ø cm 45 x 88 h).

2 PB1080 - bidone portarifiuti Ecoline da 80 lt

3 PB1100 - bidone portarifiuti Ecoline da 100 lt

TRESPOLO IN PLASTICA CON COPERCHIO E REGGISACCO



Leggero ma robusto, con coperchio e anello reggisacco. Dimensioni: Ø 51 cm x 85 cm altezza (Ø superiore 38 cm). Lavabile e sterilizzabile. Capacità 110 lt. Peso kg 2,8.

4 PRB087SG - trespolo corpo grigio, coperchio verde

PRB087SB - trespolo corpo grigio, coperchio blu

PRB087SR - trespolo corpo grigio, coperchio rosso

PRB087SY - trespolo corpo grigio, coperchio giallo

5 PRB087G - trespolo colore verde

6 PRB087S - trespolo colore grigio



PATTUMIERE A PEDALE IN PLASTICA

ATTENZIONE

Pattumiere con corpo in materiale plastico. Fornibili con coperchi in diversi colori.

- 1 PSR045** - pattumiera, dimensioni cm 41 x 39 x 60 h. Peso kg 3,5. Capacità lt 45. Colori coperchi: **W** bianco **R** rosso **B** blu **Y** giallo **G** verde
- 2 PSR090** - pattumiera, dimensioni cm 60 x 40 x 82 h. Peso kg 6. Capacità lt 90. Colori coperchi: **W** bianco **R** rosso **B** blu **Y** giallo **G** verde
- 3 PSR100** - kit ruote per pattumiera a pedale, capacità 90 lt



4 CARRELLO PER BIDONI

Carrello regolabile per bidoni da 75 (base Ø 40) e 100 lt (base Ø 43). Realizzato in polipropilene grigio, portata superiore a 100 kg, dotato di 4 ruote pivotanti in materiale plastico di cui 2 dotate di freno autobloccante.

PRM1901 - carrello predisposto per 2 alloggiamenti



CONTENITORI PER RIFIUTI SPECIALI
PRESENTI A PAGINA 465.



5 BIDONE CON CHIUSURA AD ANELLO

Realizzato in polietilene ad alta densità, colore bianco, idoneo per l'industria alimentare. Chiusura ad anello in acciaio zincato completo di guarnizione in silicone idonea al contatto alimentare, non a tenuta stagna.

PRM807 - bidone capacità 75 lt, altezza mm 575

PRM810 - bidone capacità 100 lt, altezza mm 672



SACCHI PORTARIFIUTI IN HDPE COLORAZIONI TRASPARENTI

6 PRS030B - confezione da 20 sacchi portarifiuti in HDPE, colore azzurro capacità 30 lt

7 PRS110V - confezione da 20 sacchi portarifiuti in HDPE, colore viola, capacità 110 lt

PRS110G - confezione da 20 sacchi portarifiuti in HDPE, colore verde, capacità 110 lt

PRS110Y - confezione da 20 sacchi portarifiuti in HDPE, colore giallo, capacità 110 lt

PRS110N - confezione da 20 sacchi portarifiuti in HDPE, colore neutro, capacità 110 lt

8 PRS240N - confezione da 100 sacchi portarifiuti in LDPE, colore nero, capacità 240 lt (fornibile a richiesta)





CASSONETTI PORTARIFIUTI A 2 RUOTE

TUTTI I CASSONETTI DI QUESTA PAGINA SONO CERTIFICATI DA TUV IN ACCORDO A NORME UNI EN 840 1 - 5 - 6, IN ACCORDO A DIRETTIVA 2000/14/CE (EMISSIONI INFERIORI A 97 dB. IL LIVELLO DI RUMOROSITÀ È RIPORTATO SULLA PARTE A VISTA DEL COPERCHIO.



UNI EN 840
CERTIFICATO
CERTIFIED



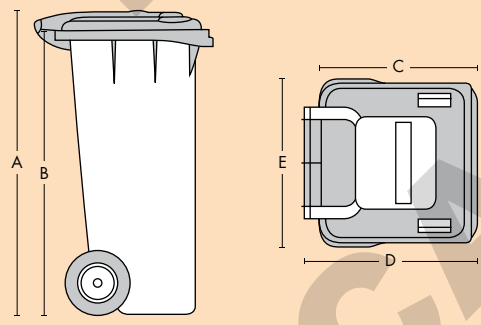
CASSONETTO A 2 RUOTE DA 120 E 240 LT

Disponibile in 7 colori, con ruote in gomma piena da Ø 200 mm. Prodotto in polietilene ad alta densità di prima scelta (PE - HD), resistente agli agenti chimici, non attaccabile dai parassiti, non assorbe assolutamente i liquidi, è lavabile e sterilizzabile. Fornito smontato. Idoneo ad essere svuotato dai tipi di dispositivi di sollevamento attualmente in servizio (mediante attacco frontale a pettine tipo A).

Colori: **W** bianco (simile RAL 9003) **B** blu (simile RAL 5005)
G verde (simile RAL 6011) **M** marrone (simile RAL 8025)
Y giallo (simile RAL 1023) **R** rosso (simile RAL 3020)
S grigio (simile RAL 7016)

- 1 BIC0120.** - cassonetto 120 lt in diversi colori; peso kg 9; carico utile kg 60
- BIC0240.** - cassonetto 240 lt in diversi colori; peso kg 13; carico utile kg 116
- 2 BIC12** - anello fermasacco per cassonetti BIC0120
- BIC24** - anello fermasacco per cassonetti BIC0240

DIMENSIONI CASSONETTO CON COPERCHIO PIANO



LEGENDA (TOLLERANZA ± 5%) (mm)

CODICE	A	B	C	D	E
BIC0120.	930	875	485	550	480
BIC0240.	1070	995	655	730	580
BIC0360.	1098	1010	601	880	580



A RICHIESTA FORNIBILI CASSONETTI PER RACCOLTA DI CARTA, VETRO E PLASTICA.



3 GRUPPO PEDALIERA PER CASSONETTI DA 120 E 240 LT

Il cassonetto è predisposto e può essere completato con un gruppo pedaliera che prevede kit pedale + anello per bidone, di semplice applicazione, non è necessaria foratura.

- BIC120P** - gruppo pedaliera per cassonetti BIC0120
- BIC240P** - gruppo pedaliera per cassonetti BIC0240

4 CASSONETTO A 2 RUOTE DA 360 LT

Disponibile in 5 colori, con ruote in gomma piena da Ø 200 mm. Prodotto in polietilene ad alta densità di prima scelta (PE - HD), resistente agli agenti chimici, non attaccabile dai parassiti, non assorbe assolutamente i liquidi, è lavabile e sterilizzabile. Fornito smontato. Idoneo ad essere svuotato dai tipi di dispositivi di sollevamento attualmente in servizio (mediante attacco frontale a pettine tipo A).

Colori: **W** bianco (simile RAL 9003) **B** blu (simile RAL 5015/17)
G verde (simile RAL 6011) **M** marrone (simile RAL 8024)
Y giallo (simile RAL 1021)

BIC0360. - cassonetto 360 lt diversi colori; peso kg 19; carico utile kg 160



1 BIDONI 100 LITRI PER RACCOLTA DIFFERENZIATA

Realizzati in polipropilene riciclabile, particolarmente adatti per utilizzo interno in tutti gli ambienti quali magazzini, uffici, comunità, negozi, ecc. Corpo colore grigio coperchio in 4 colori differenti per una facile identificazione della tipologia del rifiuto, peso 3,8 kg. Caratteristiche: coperchi con chiusura a clip, maniglia ergonomica e rinforzata per facilitarne il trasporto. Aggancio esterno ai 4 angoli per sacco rifiuti, ruote e assali premontati con bloccaggio delle ruote. Alta scorrevolezza delle ruote antistrucchiolo per maggior agiatezza nello spostamento. Facilmente impilabile con ruote montate.

PRM100G - portarifiuti 100 Lt per raccolta differenziata, corpo colore grigio, coperchio verde

PRM100Y - portarifiuti 100 Lt per raccolta differenziata, corpo colore grigio, coperchio giallo

PRM100R - portarifiuti 100 Lt per raccolta differenziata, corpo colore grigio, coperchio rosso

PRM100B - portarifiuti 100 Lt per raccolta differenziata, corpo colore grigio, coperchio blu



2 BIDONI 100 LITRI PER RACCOLTA DIFFERENZIATA CON COPERCHIO BASCULANTE

Realizzati in polipropilene riciclabile, particolarmente adatti per utilizzo interno in tutti gli ambienti quali magazzini, uffici, comunità, negozi, ecc. Corpo colore grigio coperchio con finestrella basculante in 4 colori differenti per una facile identificazione della tipologia del rifiuto, peso 3,86 kg. Caratteristiche: coperchi con chiusura a clip, maniglia ergonomica e rinforzata per facilitarne il trasporto. Aggancio esterno ai 4 angoli per sacco rifiuti, ruote e assali premontati con bloccaggio delle ruote. Alta scorrevolezza delle ruote antistrucchiolo per maggior agiatezza nello spostamento, facilmente impilabile con ruote montate.

PRM101G - portarifiuti 100 Lt, corpo colore grigio, finestrella basculante verde

PRM101Y - portarifiuti 100 Lt, corpo colore grigio, finestrella basculante giallo

PRM101R - portarifiuti 100 Lt, corpo colore grigio, finestrella basculante rosso

PRM101B - portarifiuti 100 Lt, corpo colore grigio, finestrella basculante blu



CASSONETTI A 4 RUOTE

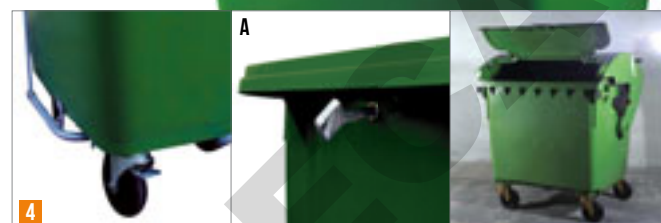


In polietilene alta densità (HDPE). Resistente ai prodotti chimici, ai grandi sbalzi di temperatura, assorbe gli urti. Tappo di scarico per una facile pulizia, 4 ruote Ø 200 mm di cui due con freno a pedale. Concepiti per essere svuotati da molti tipi di dispositivi di sollevamento attualmente in servizio (tipo DIN + rastrelliera). Colore verde. **Fornibile a richiesta serratura manuale a chiave triangolare per tutti i modelli (A).**

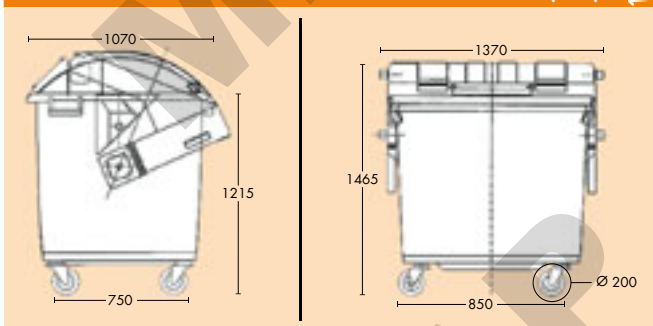
- 1 BIC1001S** - modello lt 1100, coperchio piano per **rifiuti solidi**. Peso kg 58, carico utile kg 450
- 2 BIC1001C** - modello lt 1100, coperchio piano per **raccolta carta**, feritoie frontali mm 370 x 140 h. Peso kg 58, carico utile kg 450
- 3 BIC1001B** - modello lt 1100, coperchio piano per **bottiglie vetro/plastica**, 2 obli frontali Ø mm 190. Peso kg 58, carico utile kg 450
- 4 BIC1000P** - gruppo pedaliera per cassonetti a 4 ruote (optional)
- 5 BIC1000U** - versione con coperchio basculante da lt 1100

Fornibile a richiesta nei colori:

- S** grigio antracite (simile RAL 7016)
- Y** giallo (simile RAL 1021)
- B** blu (simile RAL 50015/17)
- M** marrone (simile RAL 8024)



DIMENSIONI CASSONETTO CON COPERCHIO BASCULANTE (mm)



DIMENSIONI CASSONETTO CON COPERCHIO PIANO (mm)

